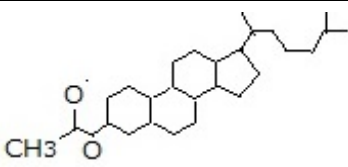
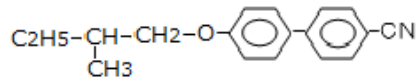
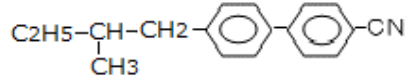
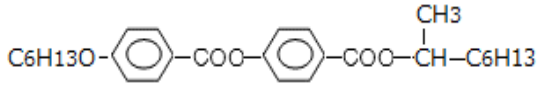
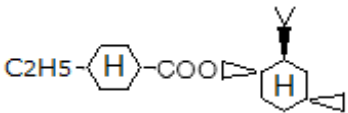
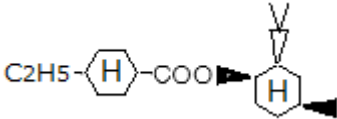
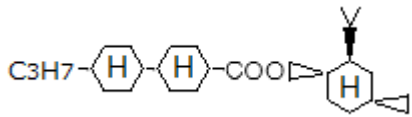
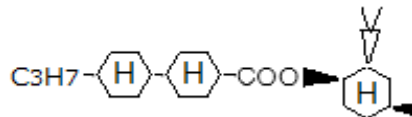
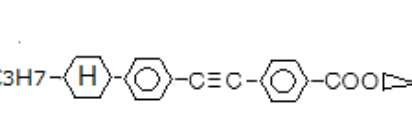
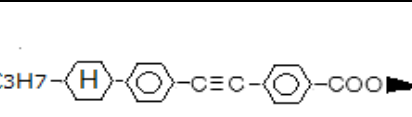
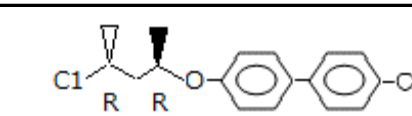
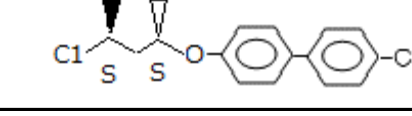
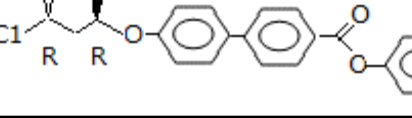
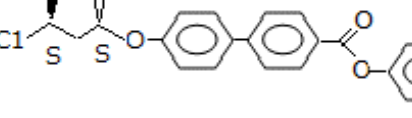


## 液晶材料一覧

### カイラル材

改訂(追加) 2021年3月12日 LCC

品名	CAS No.	形状	構造式	mp(°C)	CH(°C)	HTP	PC	旋回
CN Cholesteryl Nonanoet		白色粉末	 コレステリル ノナノエイト	77.2		4.6	21.7	左
C-15		白色粉末		53				左
CB-15	63799-11-1	無色液体		4			12.3	右
S-811		白色粉末		47.8		11.0	9.0	左
NYC-2132L		無色液体				14.7	6.8	左
NYC-2132R		無色液体				14.7		右

品名	CAS No.	形状	構造式	mp(°C)	NI(°C)	HTP	PC	旋回
NYC-22133L		白色粉末		78.1		23.3	4.3	左
NYC-22133R		白色粉末		78.8				右
NYC-211133L		白色粉末		120.8				左
NYC-211133R		白色粉末		120.8				右
CNL-611 L	126659-62-9			81.5				左
CNL-611 R	153171-24-5			81.5				右
CNL-617 L	126659-67-4			104.0				左
CNL-617 R				104.0				右

品名	CAS No.	構造式	mp(°C)	NI(°C)	HTP	PC	旋回
DDS-1015L	154102-21-3	<p>(1R)</p>	133.0				左
DDS-1015R	165660-09-3	<p>(1S)</p>	133.0				右