

液晶材料一覧

シアノビフェニール系


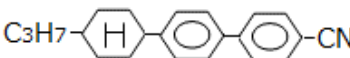
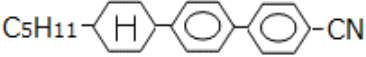
改訂(追加) 2021年3月24日 LCC

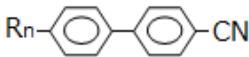
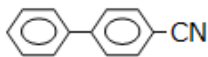
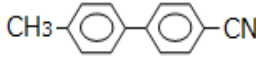
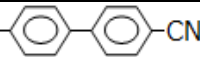
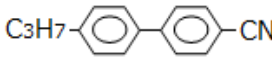
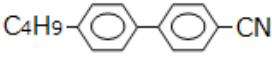

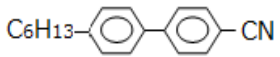
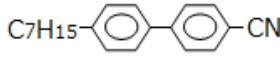
R_n ---C ₂ H ₅ アルキル フェニルシクロヘキサン Alkyl Phenyl Cyclohexane						
品名	CAS No.	R _n	R _m	構造式	mp(°C)	NI(°C)
PCH32		C ₃ H ₇	C ₂ H ₅			
				4-ethyl-4'-propyl Phenyl Cyclohexane		

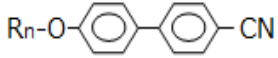
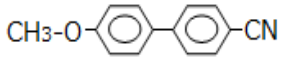
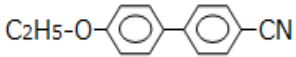
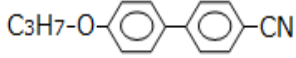
R_n ---O-R _m アルコキシフェニルシクロヘキサン Alkoxy Phenyl Cyclohexane						
品名	CAS No.	R _n	O-R _m	構造式	mp(°C)	NI(°C)
PCH302		C ₃ H ₇	O-C ₂ H ₅			
				4-ethoxy-4'-propyl Phenyl Cyclohexane		
PCH402		C ₄ H ₉	O-C ₂ H ₅			
				4-ethoxy-4'-butyl Phenyl Cyclohexane		
PCH502		C ₅ H ₁₁	O-C ₂ H ₅			
				4-ethoxy-4'-pentyl Phenyl Cyclohexane		

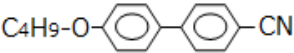
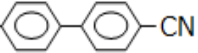

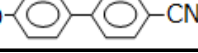
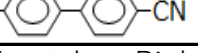

R_n ---F フルオロフェニルシクロヘキサン Fluoro Phenyl Cyclohexane						
品名	CAS No.	R _n	F	構造式	mp(°C)	NI(°C)
PCH3F		C ₃ H ₇	F			
				4-fluoro-4'-propyl Phenyl Cyclohexane		
PCH5F		C ₅ H ₁₁	F			
				4-fluoro-4'-pentyl Phenyl Cyclohexane		


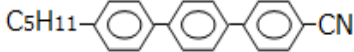
R_n ---CN シアノフェニルシクロヘキサン Cyano Phenyl Cyclohexane						
品名	CAS No.	R _n	CN	構造式	mp(°C)	NI(°C)
PCH3CN	61203-99-4	C ₃ H ₅	CN		42.0	
				4-cyano-4'-propyl Phenyl Cyclohexane		
PCH5CN	61204-01-1	C ₅ H ₁₁	CN		31.0	
				4-cyano-4'-pentyl Phenyl Cyclohexane		
PCH7CN	6120403-3	C ₇ H ₁₅	CN		30.0	
				4-cyano-4'- Phenyl Cyclohexane		

 シアノビフェニルシクロヘキサン Cyano Biphenyl Cyclohexane						
品名	CAS No.	Rn	CN	構造式	mp(°C)	NI(°C)
BCH3CN						
				4-cyano-4'-propyl Biphenyl Cyclohexane		
BCH5CN						
				4-cyano-4'-pentyl Biphenyl Cyclohexane		

 シアノビフェニル Cyano Biphenyl						
品名	CAS No.	Rn	Rm	構造式	mp(°C)	NI(°C)
OCB		—	CN			
				Cyano Biphenyl		
1 CB		CH3	CN		109.0	
				4-cyano-4'-methyl Biphenyl		
2 CB	58743-75-2	C2H5	CN		75.0	
				4-cyano-4'-ethyl Biphenyl		
3 CB	58743-76-3	C3H7	CN		68.0	
				4-cyano-4'-propyl Biphenyl		
4 CB		C4H9	CN		48.0	
				4-cyano-4'-butyl Biphenyl		
5 CB	40817-08-1	C5H11	CN		22.5	
				4-cyano-4'-pentyl Biphenyl		
6 CB		C6H13	CN		13.5	28.0
				4-cyano-4'-hexyl Biphenyl		
7 CB		C7H15	CN		28.5	42.0
				4-cyano-4'-heptyl Biphenyl		

 アルコキシシアノビフェニル Alkoxy Cyano BiPhenyl						
品名	CAS No.	Rn-O	Rm	構造式	mp(°C)	NI(°C)
1 O C B		CH3-O	CN		104.0	85.5
				4-cyano-4'-methoxy Biphenyl		
2 O C B		C2H5-O	CN		102.0	90.5
				4-cyano-4'-ethoxy Biphenyl		
3 O C B M-3		C3H7-O	CN		71.0	64.0
				4-cyano-4'-propoxy Biphenyl		

4 O C B M-12		C ₄ H ₉ -O	CN		78.0	75.5
4-cyano-4'-butoxy Biphenyl						
5 O C B M-15		C ₅ H ₁₁ -O	CN		53.0	67.5
4-cyano-4'-pentoxy Biphenyl						
6 O C B		C ₆ H ₁₃ -O	CN		58.0	76.5
4-cyano-4'-hexyloxy Biphenyl						
7 O C B		C ₇ H ₁₅ -O	CN		53.5	75.0
4-cyano-4'-heptyloxy Biphenyl						
8 O C B	52364-73-5	C ₈ H ₁₇ -O	CN		54.5	80.0
4-cyano-4'-octyloxy Biphenyl						
9 O C B		C ₈ H ₁₇ -O	CN			
4-cyano-4'-nonyloxy Biphenyl						

 シアノタフェニル Cyano Taphenyl						
品名	CAS No.	Rn	CN	構造式	mp(°C)	NI(°C)
5 C T		C ₅ H ₁₁	CN		130	239
4-cyano-4'-pentyl Taphenyl						